

STEINSTEYPA:

FRAMLEIÐSLA, EIGINLEIKAR OG SAMRÆMI STEINSTEYPU SKULU VERA SAMKVÆMT ÍST EN 206 OG VERKLYSINGU MEDFERD, NIÐURLÖGN OG UMHIRÐA STEINSTEYPU SKAL VERA SAMKVÆMT ÍST EN13670 OG VERKLYSINGU

STEYPUFLOKKUR Í EINSTAKA BYGGINGAHLUTA ERU TILGREINDIR Á TEIKNINGUM
STEYPUGERÐUM ER LÝST Í TÖFLU Í VERKLYSINGU.
TAFLA SEM SÝNIR STEYPUGERDIR EFTIR STYRKLEIKA- OG ÁREITISFLOKKUM

	BYGGINGARHLUTUR	FLOKKUR	ÁREYTISFLOKKUR	STEYPUHULA
SG-1	SÖKKLAR OG UNDIRSTÖÐUR	C30/37	XC2	50 mm
SG-2	BÖTNPLATA SKRIFSTOFU, Á EINANGRUN	C30/37	XC1	EFRI BRÚN 25 mm NEDRI BRÚN 50 mm
SG-3	ÚTVEGGIR EINANGRAÐIR AÐ UTAN	C30/37	XC3	35 mm
SG-4	INNVEGGIR	C30/37	XC1	25 mm
SG-5	PLÖTUR, BITAR OG SÚLUR INNAHÚSS	C35/45	XC1	25 mm
SG-6	HOLPLÖTUR, MILLIGÖLF SKRIFSTOFU	*	XC1	35 mm
SG-7	HOLPLÖTUR, ÞAK SKRIFSTOFU	*	XC3	45 mm
SG-8	ÁSTEYPULAG OG RAUFARSTEYPA HOLPLATNA, MILLIGÖLF	C35/45	XC1	25 mm
SG-9	ÁSTEYPULAG OG RAUFARSTEYPA HOLPLATNA, ÞAK	C35/45	XC3	35 mm
SG-10	STEYPA UTANHÚSS	C35/45	XC4/XD1/XS1/XF3	50 mm

LÁGMARKS FJADURSTUDULL STEINSTEYPU SKAL VERA:
C30/37: 26.4 GPa.
C35/45: 27.2 GPa.

HÁMARKS KORNASTÆRD Fylliefna:
BOTNPLÖTUR: D max = 32 mm.
ÁSTEYPA OG RAUFARSTEYPA: D max = 16 mm.
ANNAD: D max = 22 mm.

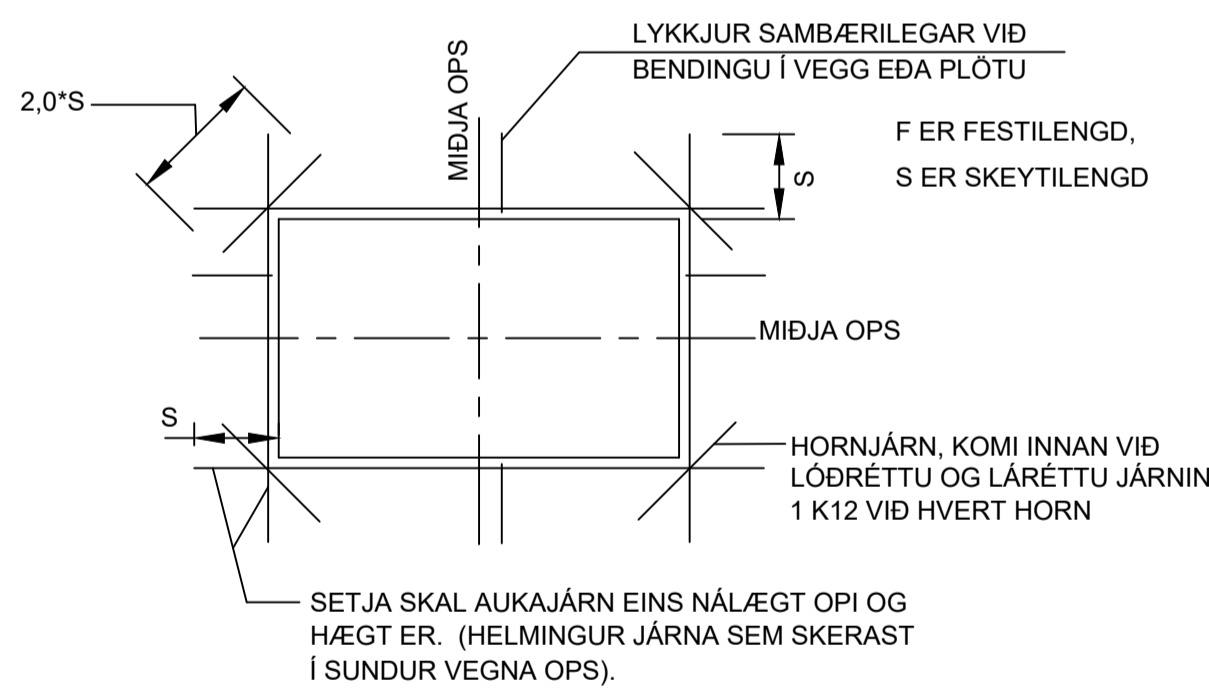
* ÁKVARÐAST AF FRAMLEIÐANDA HOLPLATNA.

STEYPUHULA Á BURÐARJÁRN SKAL ÞÓ HVERGI VERA MINNI EN d+10mm
ÞANNIG SKAL GENGIÐ FRÁ BENDINGU Í MÖTUM, AÐ ALLAR STANGIR SÉU Á ÞEIM STAÐ SEM TIL ER ÆTLAST
SKV. UPPDRÁTTUM OG TRYGGT SÉ AÐ ÞÆR HREYFIST EKKI ÞEGAR STEYPT ER. SKAL Í ÞVI SKYNI NOTA
FJARLÆGDARKUBBA OG STÓLA.

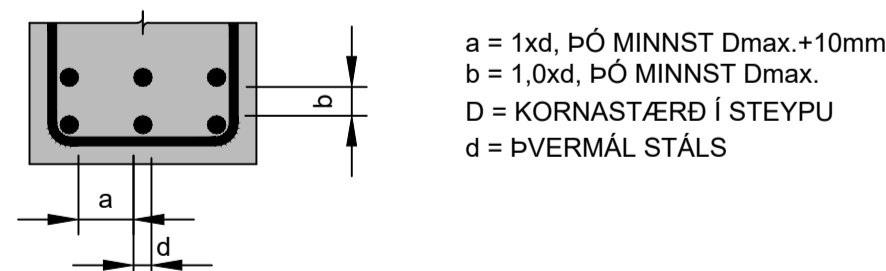
VIKMÖRK Á STAÐSETNINGU JÁRNA Í ÞVERSNIDI ER ±10mm.

FRÁGANGUR JÁRNA Í KRINGUM OP:

SÉ EKKI ANNARS GETIÐ Á TEIKNINGUM EDA ALMENNUM SNIDUM OG DEILUM KOMI AUKALEGA
JÁRN UMHERFIS GLUGGA, HURÐIR, OP OG ÚRTÖK Í PLÖTUM OG VEGGJUM ER SVARA TIL
ÞEIRRA JÁRNA SEM KLIPPT ERU Í SUNDUR, ÞÓ ALDREI MINNA EN 2 K12 EDA 1 K16.



MILLIBIL JÁRNA Í BITUM:



BENDISTÁL:

STÁL MERKT K ER KAMBSTÁL OG SKAL VERA B500NC SAMKVÆMT ÍST NS 3576-3:2005
d TÁKNAR ÞVERMÁL BENDISTÁLSSTANGAR

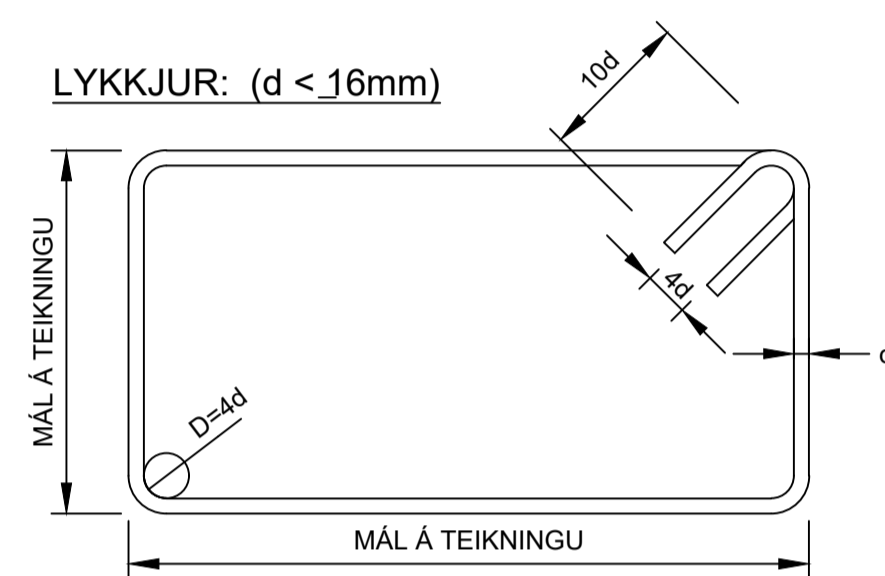
BEYGING OG SKEYTING JÁRNA:

GILDIR NEMA SÉRTEIKNING SÝNI ANNAD							
ÞVERMÁL JÁRNS, d	mm	8	10	12	16	20	25
D, LYKKJUR OG VINKLAR	mm	32	40	48	64		
D, BURÐARJÁRN	mm		60	72	96	120	150
SKEYTILENGD JÁRNA S	mm	450	550	650	850	1100	1400
FESTILENGD JÁRNA F	mm	350	400	500	650	800	1000

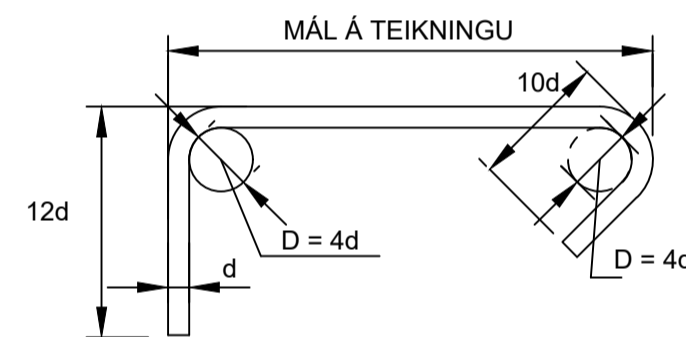
EF MEIRA EN ÞRIDJA HVERJU JÁRNI ER SKEYTT Í SAMA ÞVERSNIDI SKAL AUKA SKEYTILENGD UM 40%

ATHUGA BER AÐ EIGI ER LEYFILEGT AÐ BEYGJA BENDISTÁL
EF LOFTHITI ER UNDIR -5°C

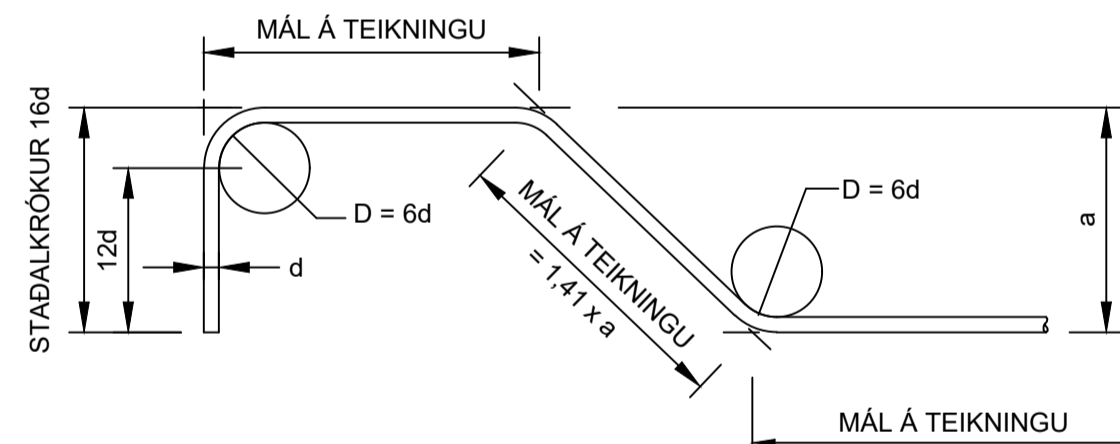
LYKKJUR: (d < 16mm)



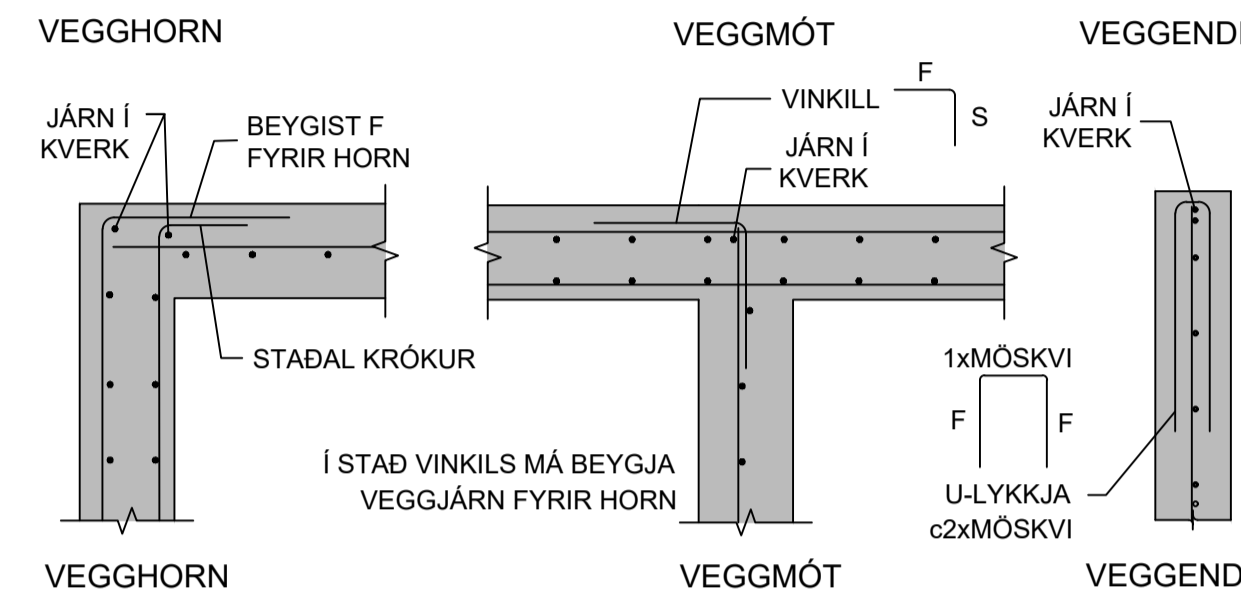
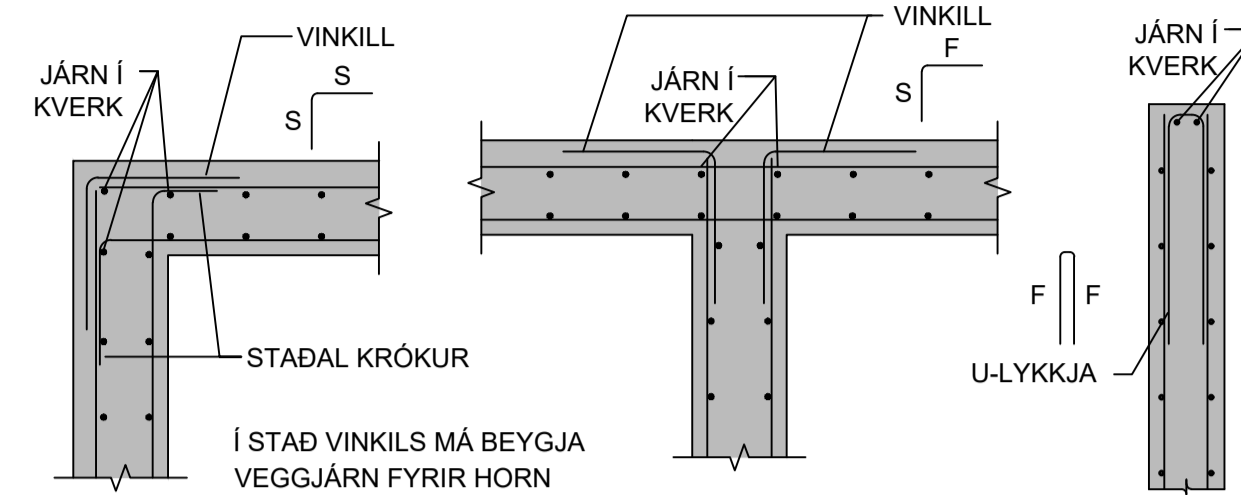
ÞVERBÖND: (d < 16mm)



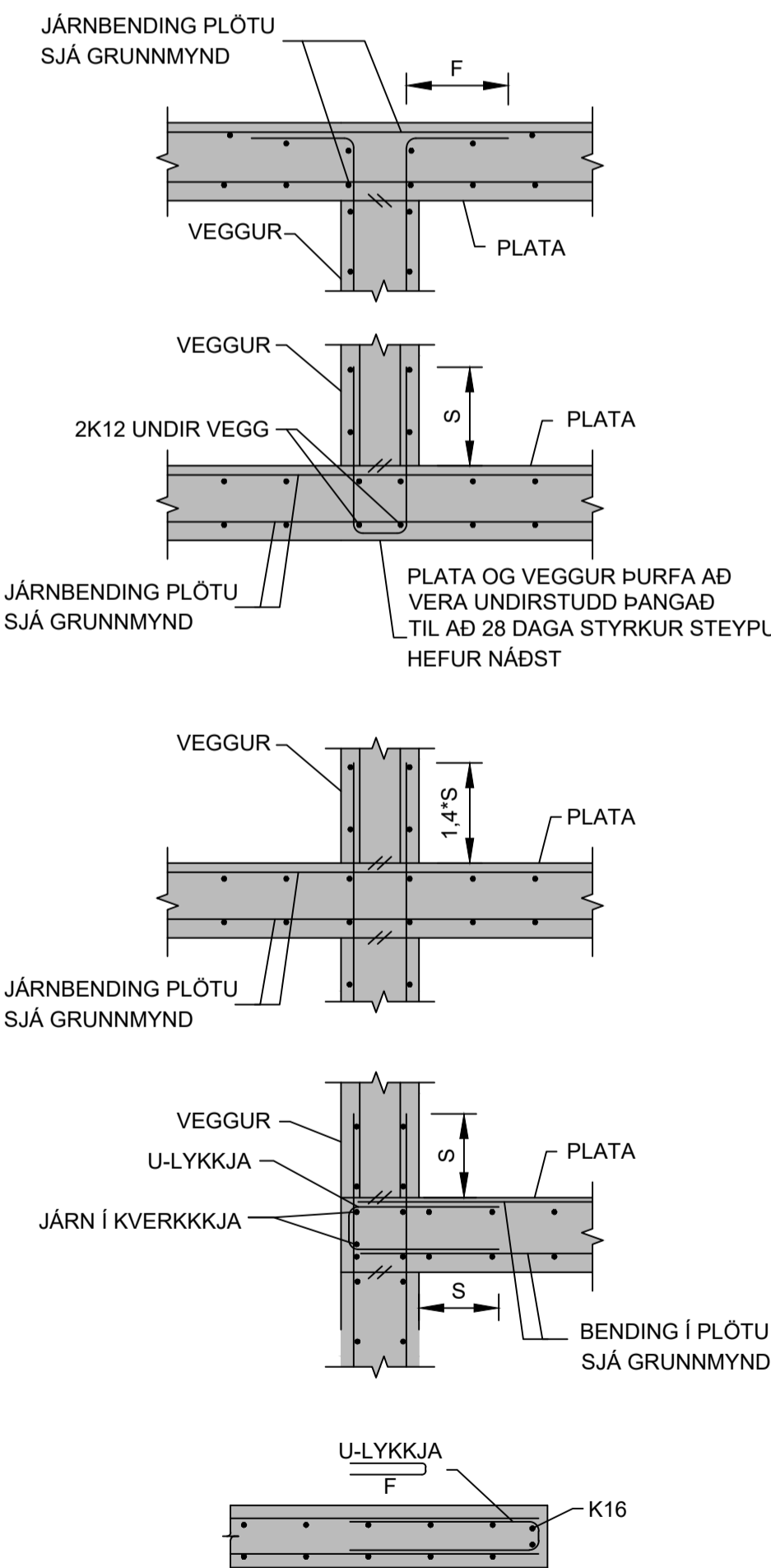
BURÐARJÁRN: (d ≥ 10mm)



VEGGBENDING, ALMENN DEILI



PLÖTUBENDING, ALMENN DEILI



ÚTGÁFUFERILL					
ÚTG.	DAGS.	SKÝRINGAR	HANNAÐ	YFIRF.	SAMB.
02	07.10.2024	VERKTEIKNING	GG	ÁSI	VÖH

DAGS. UNDIRSKRIFTAR	F.H. MANNVITS (NAFN OG KT.)
07.10.2024	Valdimar Örn Helgason, kt: 160282-7469 vaohn@cowi.com
DAGS. UNDIRSKRIFTAR	SAMRÆMINGARHÖNNUBUR / HÖNNUNARSTJÓRI (NAFN OG KT.)
07.10.2024	Andri Martin Sigurðsson, kt: 170583-4429 anmsn@cowi.com

BYGGT Á ADALUPPDRA'TTUM - DAGS.: 11.06.2024 - ÚTGÁFA: 01



COWI
Urðarhvarfi 6 203 Kópavogi Sími: 422 3000
www.cowi.com cowi_is@cowi.com Kt.: 430572-0169

HEITI TEIKNINGAR
COLAS ÞJÓNUSTU- OG STARFSMANNAHÚS GULLHELLA 1
221 - HAFNARFJÖRÐUR

HEITI TEIKNINGAR
BURÐARVIRKI
ALMENNAR SKÝRINGAR

FRUMÚTGÁFA	MKV.	STÆRD
07.10.2024		A1
VERKNÚMUR	VERKHLUTI	TEIKNINGANÚMUR
2.110.192	000	SDR-AX02
		ÚTGÁFA
		01

ALMENNAR SKÝRINGAR:

ÖLL VINNA SKAL VERA Í SAMRÆMI VIÐ TEIKNINGAR ÞESSAR, VERKLYSINGU ÞAR SEM UM HANA ER AÐ RÆÐA, KRÓFUR BYGGINGARREGLUGERÐAR OG VIÐEIGANDI STAÐLA.

SANNREYNA SKAL ÖLL MÁL OG AÐSTÆÐUR Á VERKSTAD ÁÐUR EN VINNA HEFST.

TRYGGJA SKAL STÖÐUGLEIKA MANNVIRKJA Á ÖLLUM STIGUM VERKSINS MEÐ TÍMABUNNUM STÍFINGUM, FESTINGUM EÐA Á ANNAN VIÐURKENNDAN HÁTT.

TEIKNINGANÚMÉR:

XXX - VERKHLUTA NÚMÉR
000 - ÖHÁÐ MATSHLUTA

FST-KHSS

- F - FAGSVIÐ
S - BURÐARVIRKI
V - LAGNIR OG LOFTRÆSTING
ST - SKJALATEGUND
DR - TEIKNING
K - KERFISEINKENNI
0 - ÖHÁÐ KERFUM
J - JARÐVINNA
A - ALMENNAR SKÝRINGAR
G - GRUNNMYND
D - SÉRMYNDIR
S - SNID OG DEILI
B - BITAR
L - GATAPLAN

FYRIR GRUNNMYNDIR OG SÉRMYNDIR:

H - HÆÐIR

- X - ÖHÁÐ HÆÐUM
U - UNDIRSTÖÐUR
1 - 1. HÆÐ
2 - 2. HÆÐ
3 - ÞAK

SS - HLAUPANDI NÚMÉR

FYRIR ALMENNARSKÝRINGAR:

HHS - HLAUPANDI NÚMÉR

01 - t.d. TEIKNING 1 Í HLAUPANDI NÚMÉRUM

DÆMI UM TEIKNINGANÚMÉR

SDR-G201 - BURÐARVIRKJATEIKNING, GRUNNMYND, 2.HÆÐ, TEIKNING 01

SDR-D111 - BURÐARVIRKJATEIKNING, SÉRMYNDIR, 1. HÆÐ, TEIKNING 11

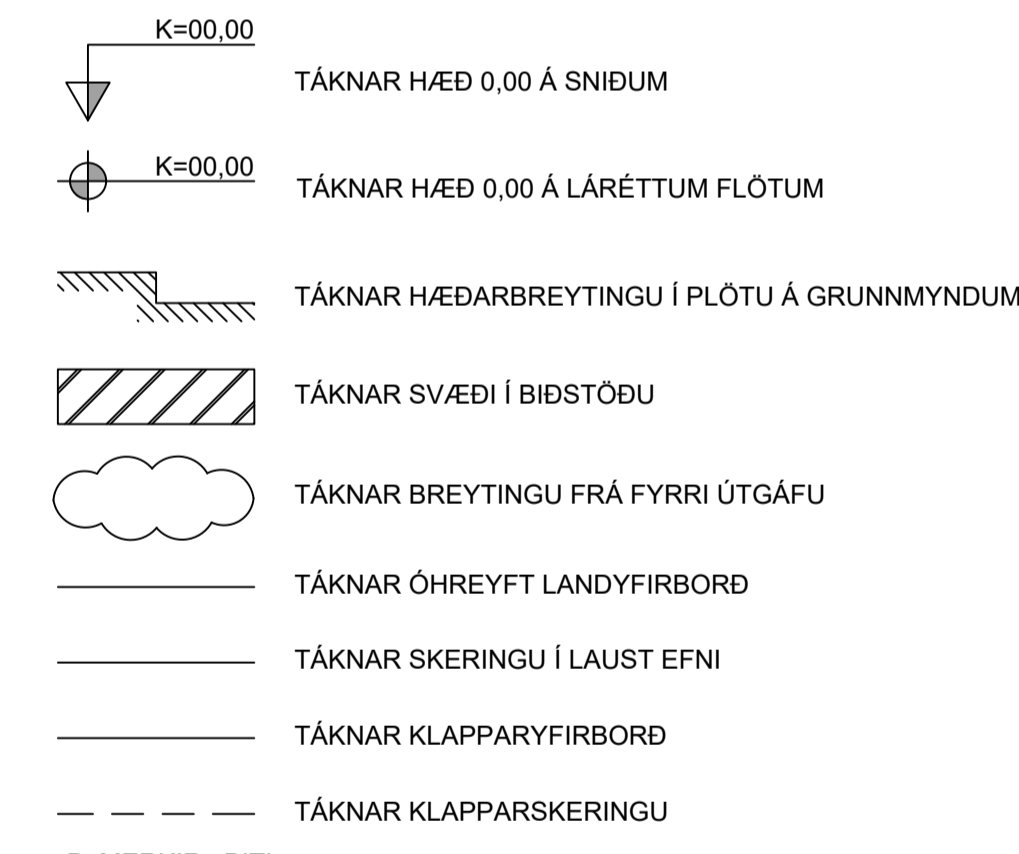
ÚTGÁFUNÚMÉR TEIKNINGA ER TÁKNAD MEÐ BÓKSTAF/TÖLUSTAF.

Ú1 - ÚTBODSTEIKNING, ÚTGÁFA 1

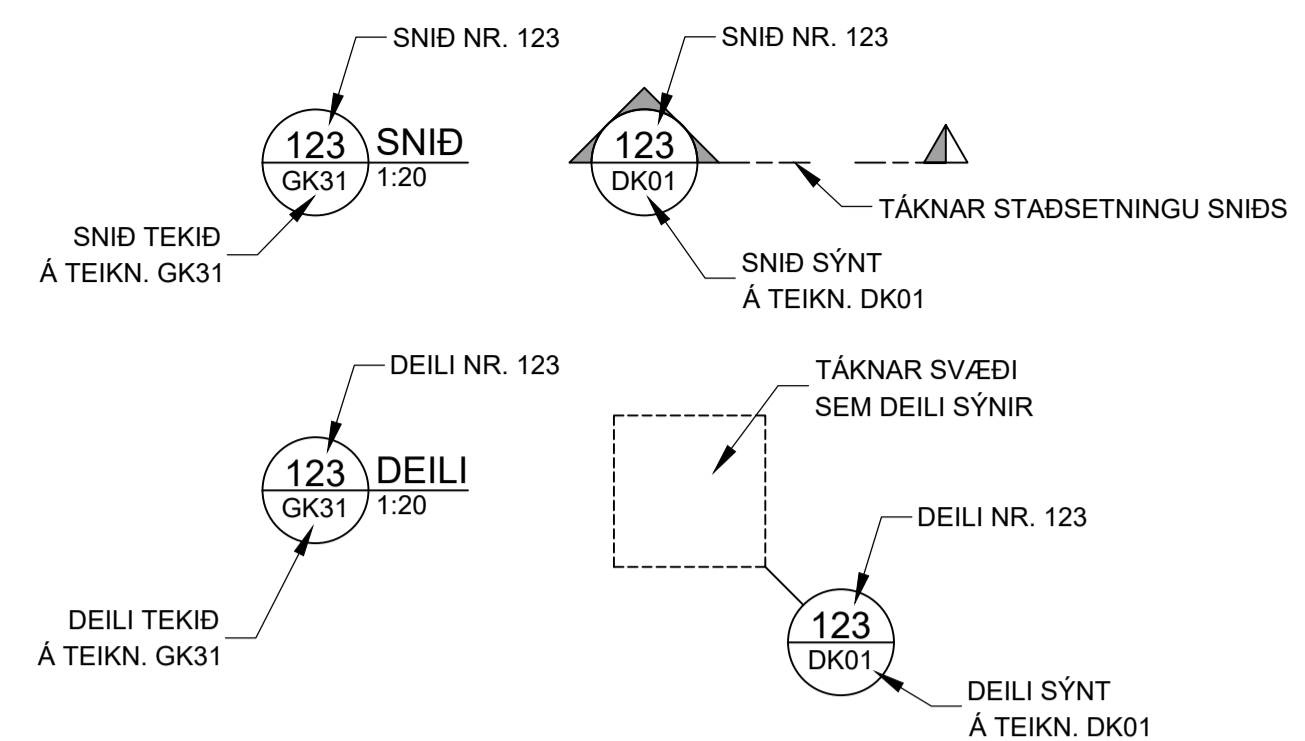
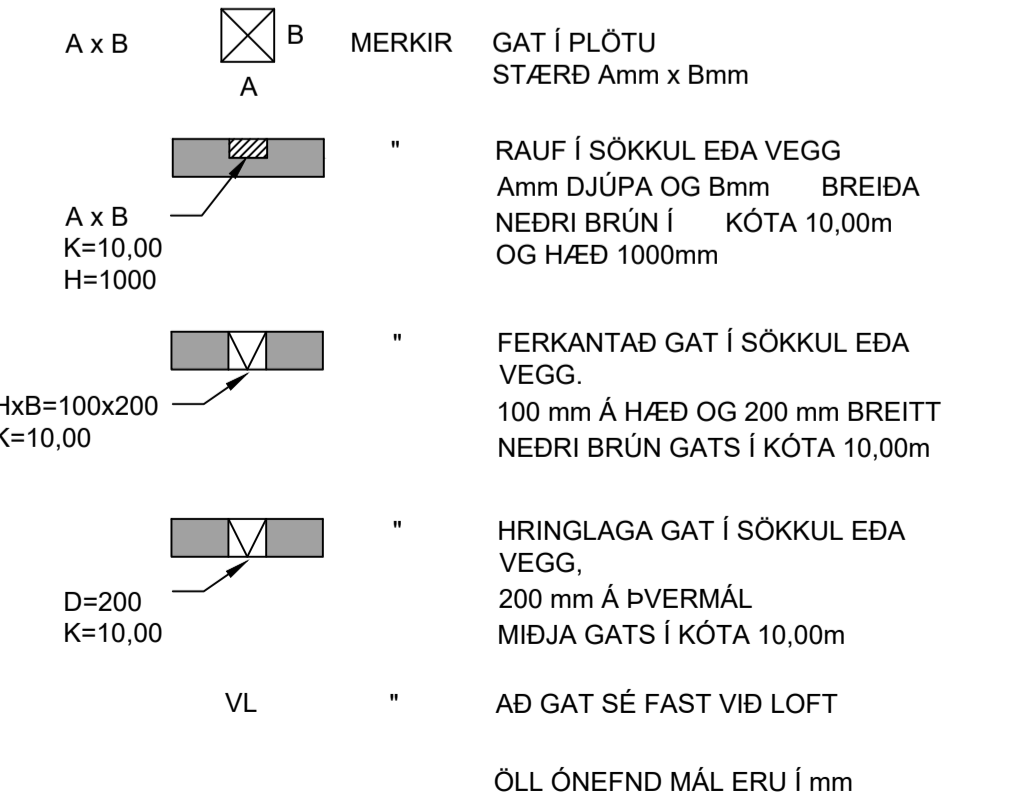
01 - VERKTEIKNING, ÚTGÁFA 1

SKÝRINGAR Á TÁKNUM:

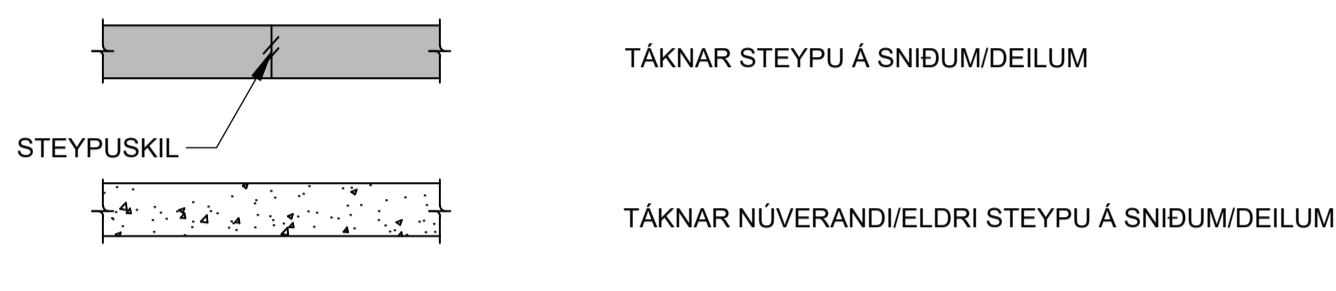
ÖLL MÁL ERU ANNAD HVORT Í METRUM EÐA MILLIMETRUM HÆÐARKÓTAR ERU Í METRUM. HNIT ERU Í HNITAKERFI REYKJAVÍKUR HÆÐIR Í HÆÐARKERFI REYKJAVÍKUR



- B MERKIR BITI
HP * HOLPLATA
S * SÚLA
V * VEGGUR (SKERVEGGUR)
U * UNDIRSTADA

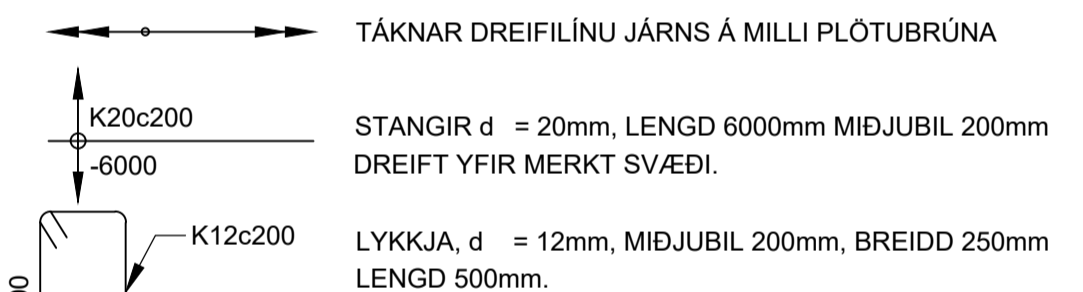


SKÝRINGAR Á STEYPU- OG JÁRNATÁKNUM:



- SG STEYPUGERÐ
SH STEYPUHULA
F YFIRBORÐSFRÁGANGUR MÓTA
S FRÁGANGUR Á STEYPUYFIRBORÐI
EB EFRI BRÚN PLATNA
NB NEDRI BRÚN PLATNA
NH NÆRHILID VEGGJA
FH FJÆRHILID VEGGJA
MP MIDJA PLÖTU
BB BÁÐAR BRÚNIR
BH BÁÐAR HLIDAR
BÁ BÁÐAR ÁTTIR
K10c300 TÁKNAR 10mm KAMBSTÁL MEÐ 300mm MIDJUBILI JÁRNA
K189 TÁKNAR BENDIMOTTUR MEÐ As=189 mm² /m

- TÁKNAR JÁRN ALMENNT OG Í EFRI BRÚN PLÖTU OG NÆRHILID VEGGJAR
TÁKNAR JÁRN Í NEDRI BRÚN PLÖTU OG FJÆRHILID VEGGJAR
TÁKNAR SKEYTINGU JÁRNA
TÁKNAR JÁRN SEM BEYGIST UPP Á GRUNNMYNDUM OG AÐ Á ÁSYNDARMYNDUM
TÁKNAR JÁRN SEM BEYGIST NIÐUR Á GRUNNMYNDUM OG FRÁ Á ÁSYNDARMYNDUM
SÝNIR STEFNU Á JÁRNUM NÆST YFIRBORÐI STEYPU



PLÖTUMERKING

- K = 48,000
t = 220
K12c200 X-EB
K12c200 Y-EB
K12c200 Y-NB
K12c200 X-NB
K = KÓTI OFAN Á PLÖTU
t = PLÖTUPYKKT
BENDING Í EFRI BRÚN Í X-STEMNU PLÖTU
BENDING Í EFRI BRÚN Í Y-STEMNU PLÖTU
BENDING Í NEDRI BRÚN Í X-STEMNU PLÖTU
BENDING Í NEDRI BRÚN Í Y-STEMNU PLÖTU

PLÖTUMERKING FYRIR HOLPLÖTUR

- K = 48,000
t = HP210 + 80 mm ÁSTEYPULAG
K12c200 MP
K = KÓTI OFAN Á PLÖTU
t = HOLPLÖTU GERÐ OG PYKKT Á ÁSTEYPULAGI
BENDING Í MIDJU ÁSTEYPULAGI

ÁLAGSFORSENDUR:

NOTÁLAG:

ÁLAGSTILHÖGUN ER Í SAMRÆMI VIÐ ÍST EN 1990:2002, ÍST EN 1991-1-1:2002 OG ÞJÓÐARVIÐAUKA STAÐLARÁÐS ÍSLANDS

Table with 2 columns: Description and Value. Includes SKRIFSTOFUR (3.0 kN/m²), SVALIR OG STIGAR (3.0 kN/m²), BOTNPLATA RANNSÓKNARSTOFU (5.0 kN/m²), ÞÓK, EKKI AÐGENGILEG (0.75 kN/m²), NOTÁLAG VEGNA LÉTTRA INNVEGGJA (1.0 kN/m²).

FAST ÁLAG:

Table with 2 columns: Description and Value. Includes GÖLFPLÖTUR (1.5 kN/m²), ÞAKVIRKI (1.0 kN/m²).

VINDÁLAG:

VINDÁLAG REIKNAST SAMKVÆMT ÍST EN 1991-1-4:2005, ÁSAMT ÞJÓÐARVIÐAUKA STAÐLARÁÐS ÍSLANDS.

GRUNNGILDI VINDHRADA ER 36.0 m/s ÁSAMT TILHEYRANDI FORMSTUÐLUM. HRYFISFLOKKUR (TERRAIN CATEGORY) I VÍÐMUNARHÆÐ HÜSS ER h = 8.0 m FORMSTUÐLAR INNRA VINDÁLAGS ERU cpe = +0,2/-0,3

SNJÓÁLAG:

SNJÓÁLAG REIKNAST SAMKVÆMT ÍST EN 1991-1-3:2003, ÁSAMT ÞJÓÐARVIÐAUKA STAÐLARÁÐS ÍSLANDS.

GRUNNGILDI SNJÓÁLAGS ER 2,1 kN/m² (SVÆÐI 1)

JARÐSKJÁLFTAÁLAG:

JARÐSKJÁLFTAÁLAG REIKNAST SAMKVÆMT ÍST EN 1998-1:2004, ÁSAMT ÞJÓÐARVIÐAUKA STAÐLARÁÐS ÍSLANDS.

HÖNNUNARHRÖÐUN ER 0.20g, MIKILVÆGISFLOKKUR II, OG JARÐVEGSFLOKKUR A.

GRUNDUN:

GRUNDUN SAMKVÆMT ÍST EN 1997-1:2004 ÁSAMT ÞJÓÐARVIÐAUKA STAÐLARÁÐS ÍSLANDS.

GRUNDAÐ ER Á FYLINGU. ÞJÓÐPUNARKRAFA ER E2 ≥ 120, E2/E1 < 2.5

MESTA ÁLAG Á UNDIRSTÖÐU ER MINNA EN 0.50 MPa

STÁLVIKRI

ALLT EFGI OG VINNA SKAL VERA Í SAMRÆMI VIÐ ÍST OG EN STAÐLA

EF EKKI ER ANNARS GETIÐ Á TEIKNINGUM SKAL ALLT STÁL Í STÁLVIKRI, FESTINGUM OG STÍFUM VERA S355J2 EÐA BETRA SKV. ÍST EN 10025:2004.

SUÐUEFNI SKAL VERA SAMSVARANDI AÐ GÆÐUM

STÁL Í STÁLVIKRI OG FESTINGUM UTANHÜSS EÐA Á KÖLDUM OG RÖKUM SVÆÐUM SKAL VERA HEITZINKHÜÐAÐ. ANNAD STÁL SKAL RYDHREINSA MEÐ SANDBLÆSTRI OG GRUNNA MEÐ ZINKRÍKUM GRUNNI ER HÆFIR MÁLNINGARKERFI.

BOLTAR RÆR OG SKINNUR SKULU VERA AF STYRKLEIKAFLOKKI 8.8 OG HEITZINKHÜÐUÐ

ÖLL MÁL Á TEIKNINGUM ERU NAFNMÁL GEFIN Í mm. VIÐ SMÍÐI SKAL TAKA TILLIT TIL ÞÖLVKA, SUÐUGAPA O.S.FRV.

EF EKKI ER ANNARS GETIÐ Á TEIKNINGUM SKAL LÁGMARKS STÆRÐ (a) KVERKSUDU VERA STÆRRA GILDIÐ AF: a=4mm, a=HÁLF ÞYKKT SOÐINS ÞVERSNIÐS MIÐAÐ VIÐ AÐ SOÐIÐ SÉ BEGGJA VEGNA. ALLAR STUFSUDUR SKULU HAFA FULLA GEGNUMBRÆÐSLU.

SUÐUMENN SKULU HAFA HÆFNISVOTTORÐ SKV. ÍST EN ISO 9606-1:2013

SUÐUR SKULU UPPFYLLA GÆDAFLOKK C SAMKVÆMT ÍST EN ISO 5817.

FORMBREYTINGAR:

BURÐARVIRKID ER Í FLOKK A SAMKVÆMT 8.2.4. GR Í ÍSLENSKRI BYGGINGARREGLUGERÐ.

HÁMARKSFORMBREYTINGAR VEGNA HEILDARÁLAGS OG HREYFANLEGS ÁLAGS ERU INNAN KRAFNA Í TÖFLU 8.01 FYRIR FLOKK A Í ÍSLENSKRI BYGGINGARREGLUGERÐ.



Table titled ÚTGÁFUFERILL with columns for Date, Description, and Status. Shows dates 07.10.2024 and descriptions like VERKTEIKNING.

Table with 2 columns: Date and Name/Title. Shows 07.10.2024 and Valdimar Örn Helgason, kt. 160282-7469.

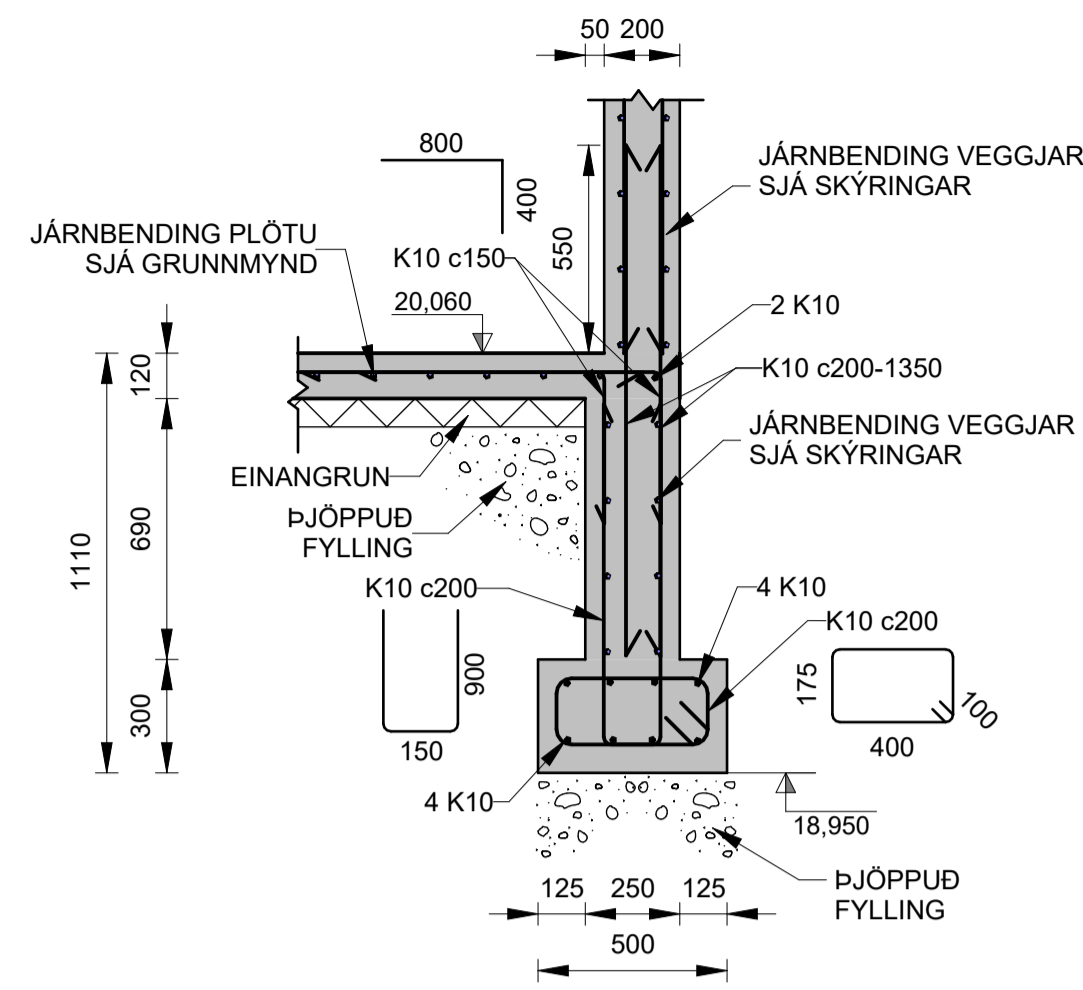
BYGGT Á AÐALUPPDÁTTUM - DAGS: 11.06.2024 - ÚTGÁFA: 01



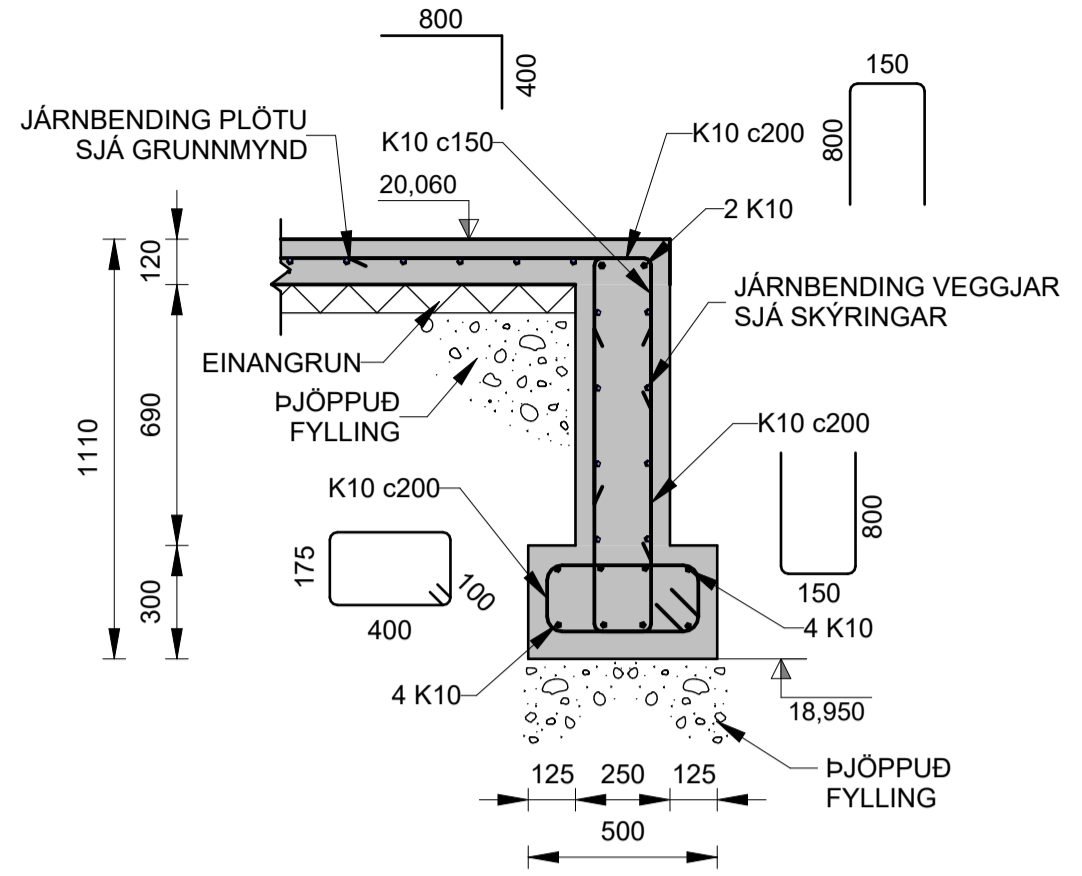
COLAS ÞJÓNUSTU- OG STARFSMANNAHÚS GULLHELLA 1 221 - HAFNARFJÖRÐUR

HEITI TEIKNINGAR BURÐARVIRKI ALMENNAR SKÝRINGAR

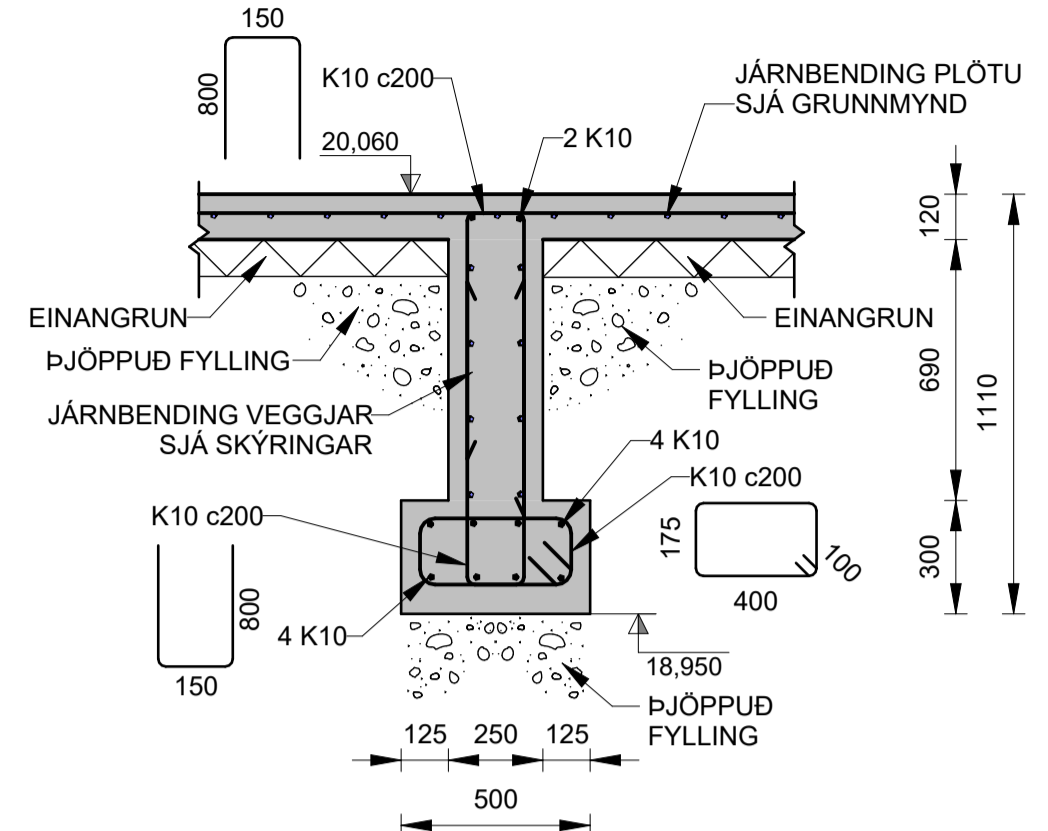
Table with 4 columns: Date, MKV, STÆRÐ, and ÚTGÁFA. Shows 07.10.2024, MKV, STÆRÐ A1, and ÚTGÁFA 01.



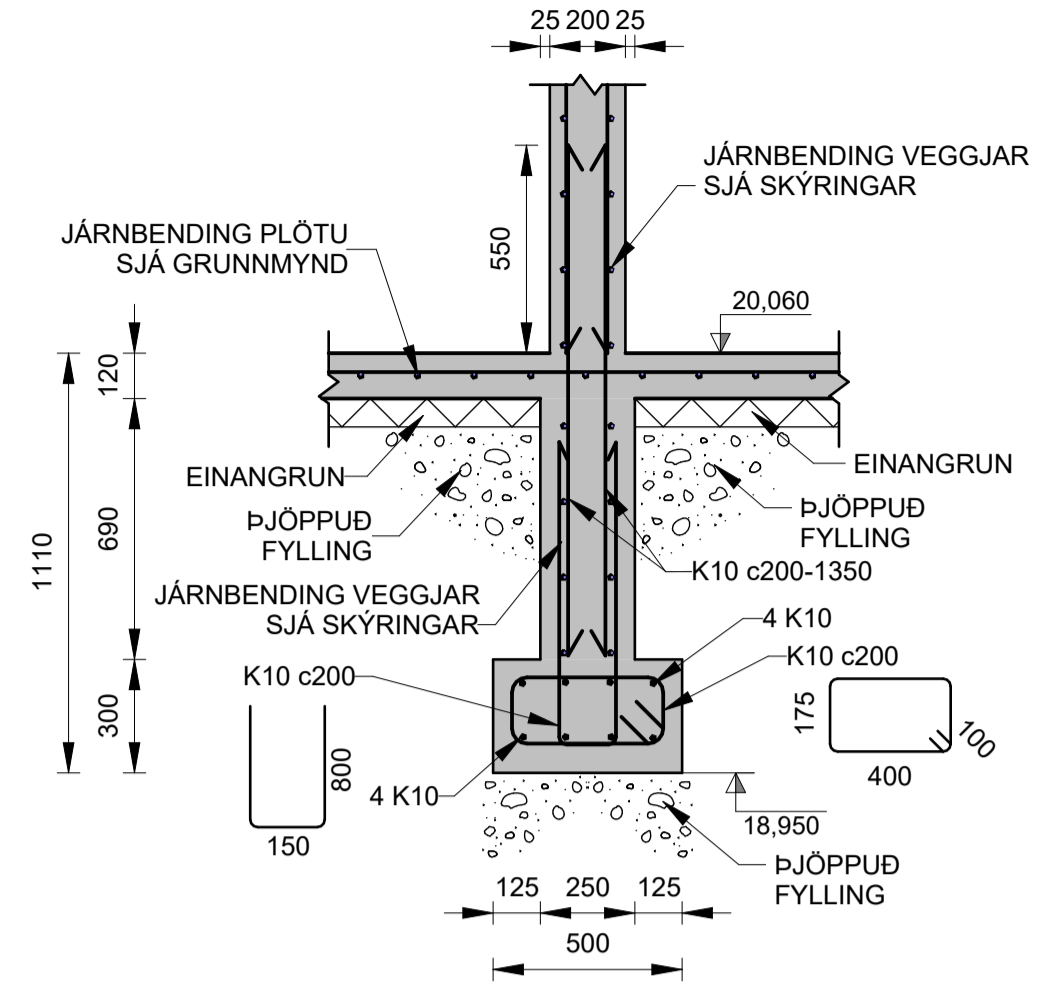
U010 SNID
G101 1:20
G102
G103



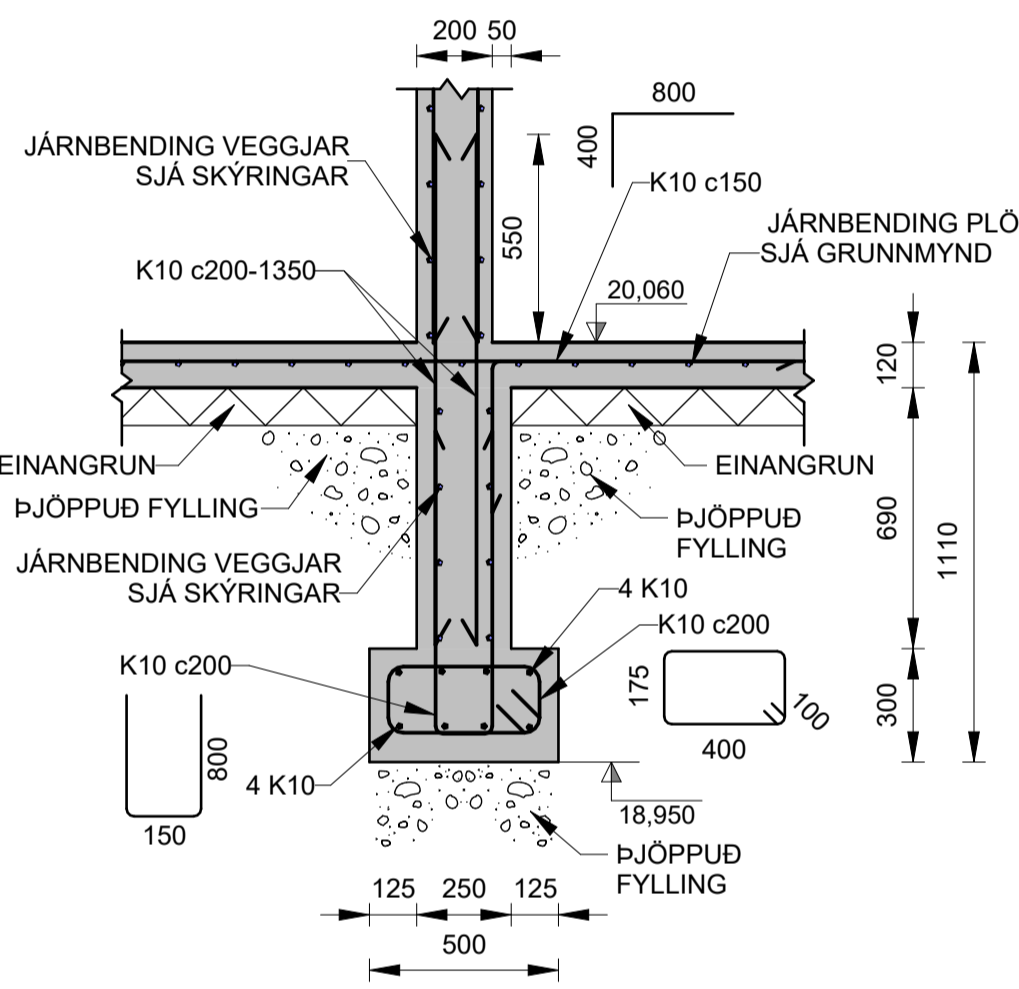
U011 SNID
G101 1:20
G102
G103



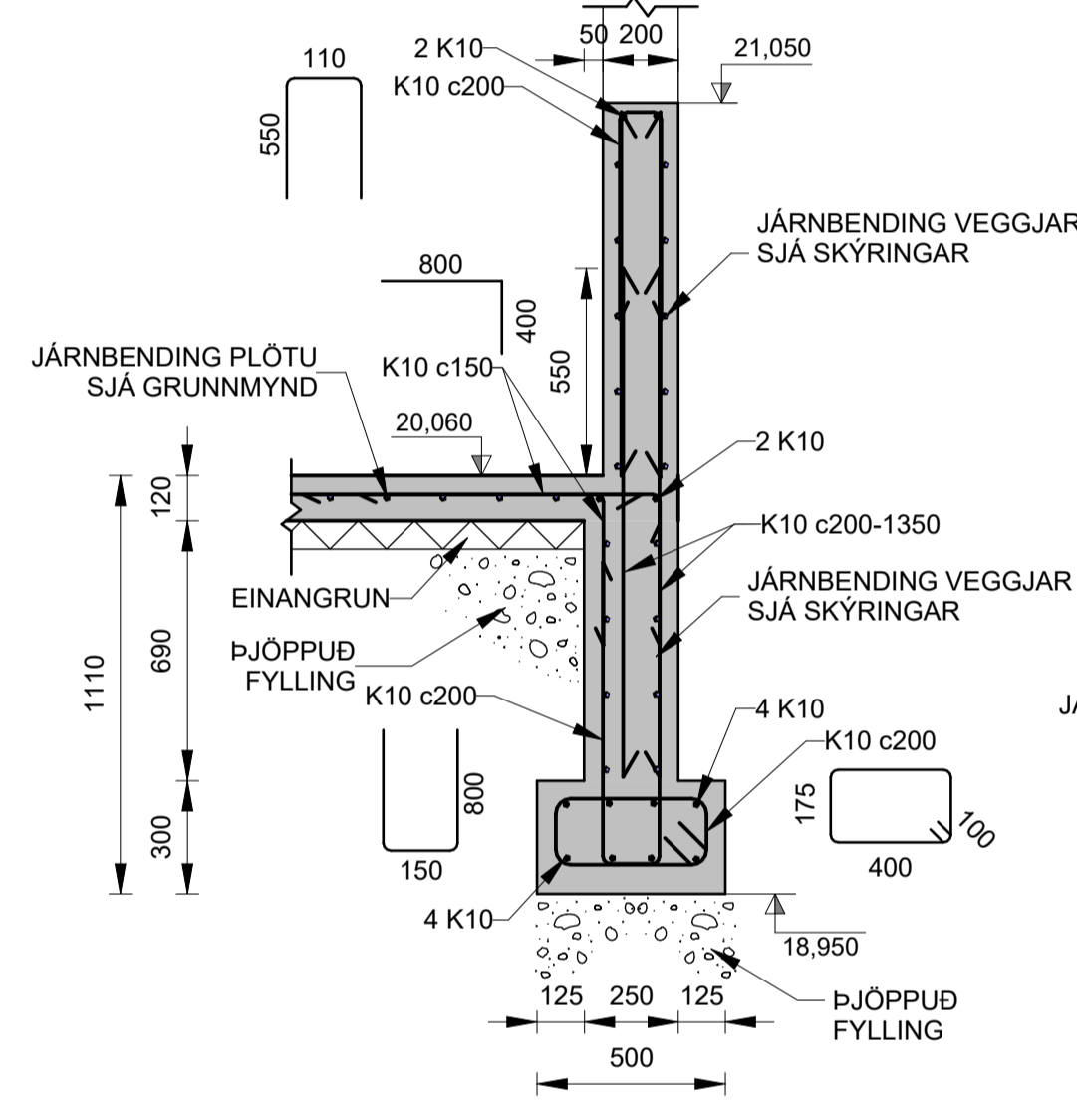
U012 SNID
G101 1:20
G102
G103



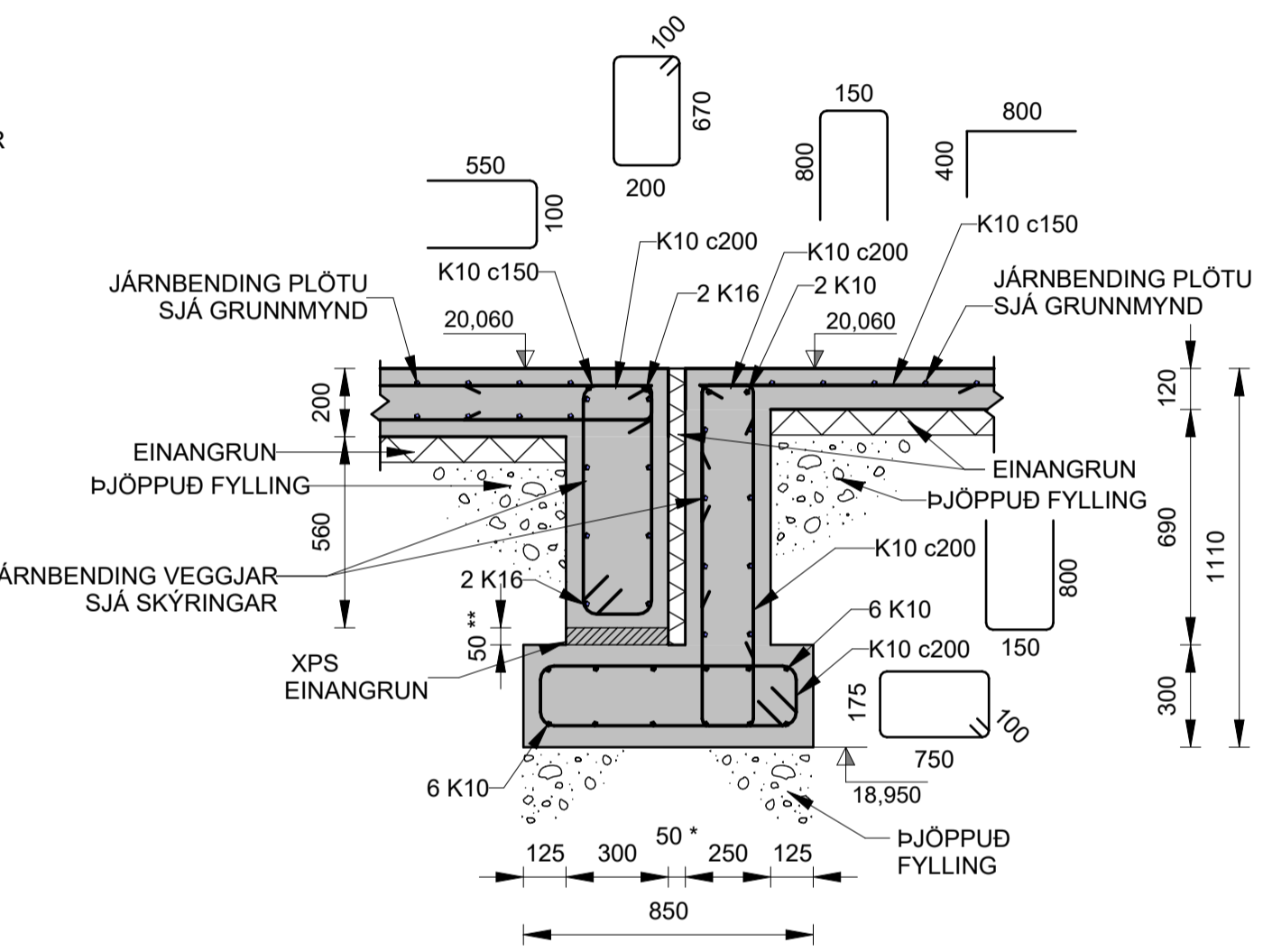
U013 SNID
G101 1:20
G102
G103



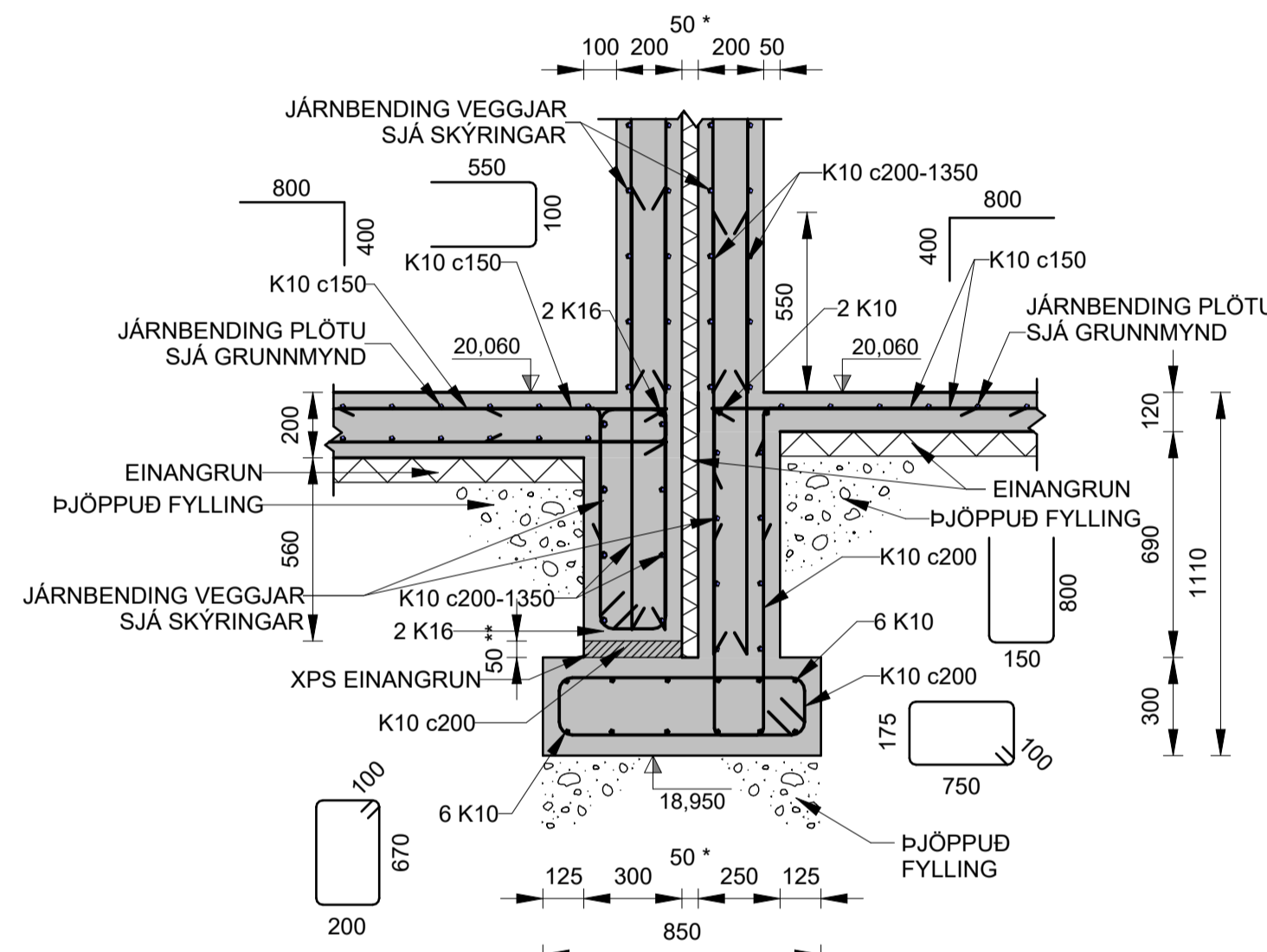
U014 SNID
G102 1:20



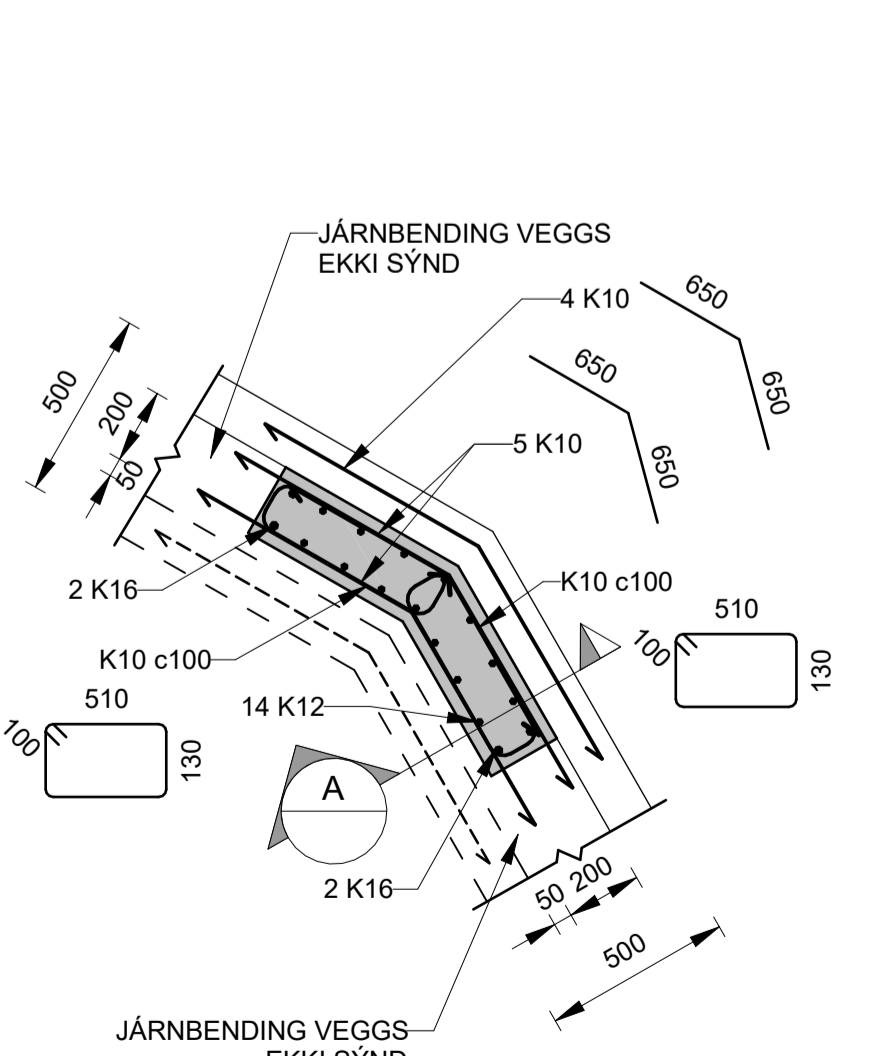
U015 SNID
G101 1:20



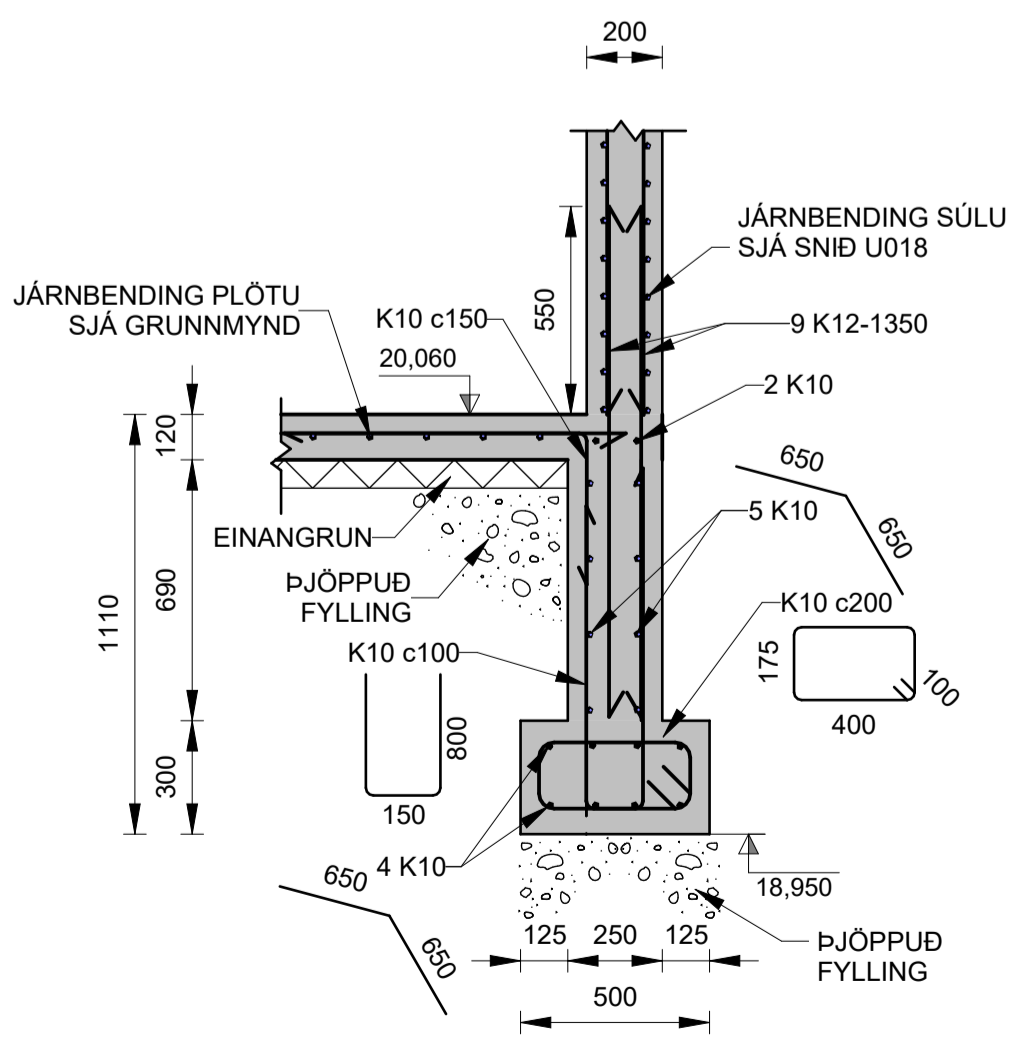
U016 SNID
G103 1:20
G104



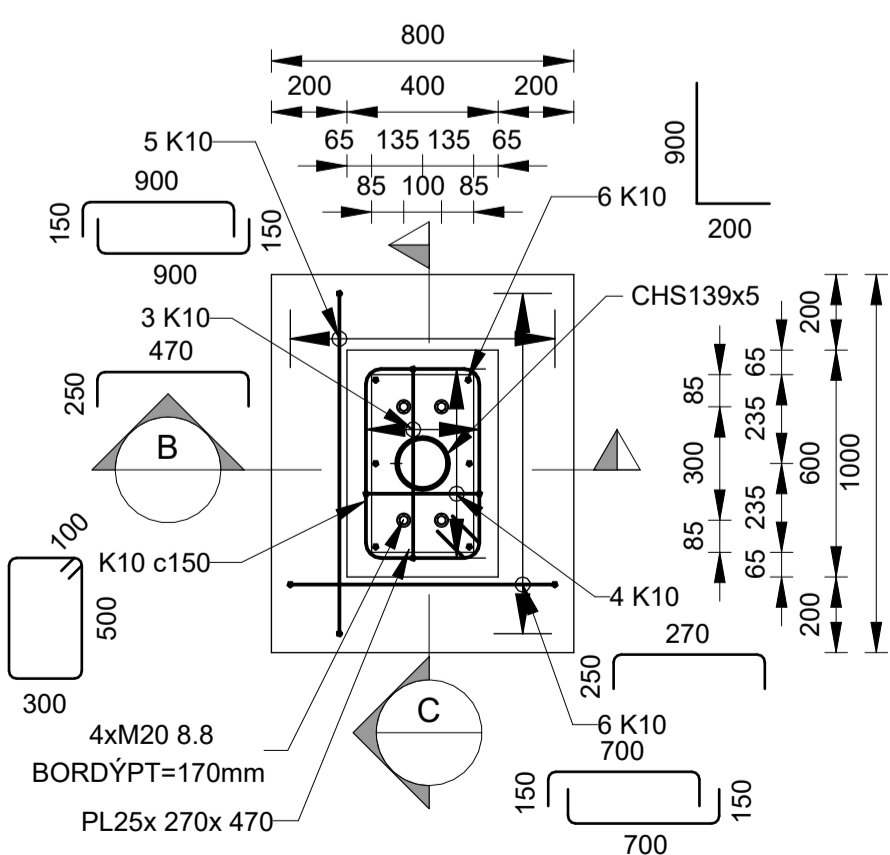
U017 SNID
G103 1:20
G104



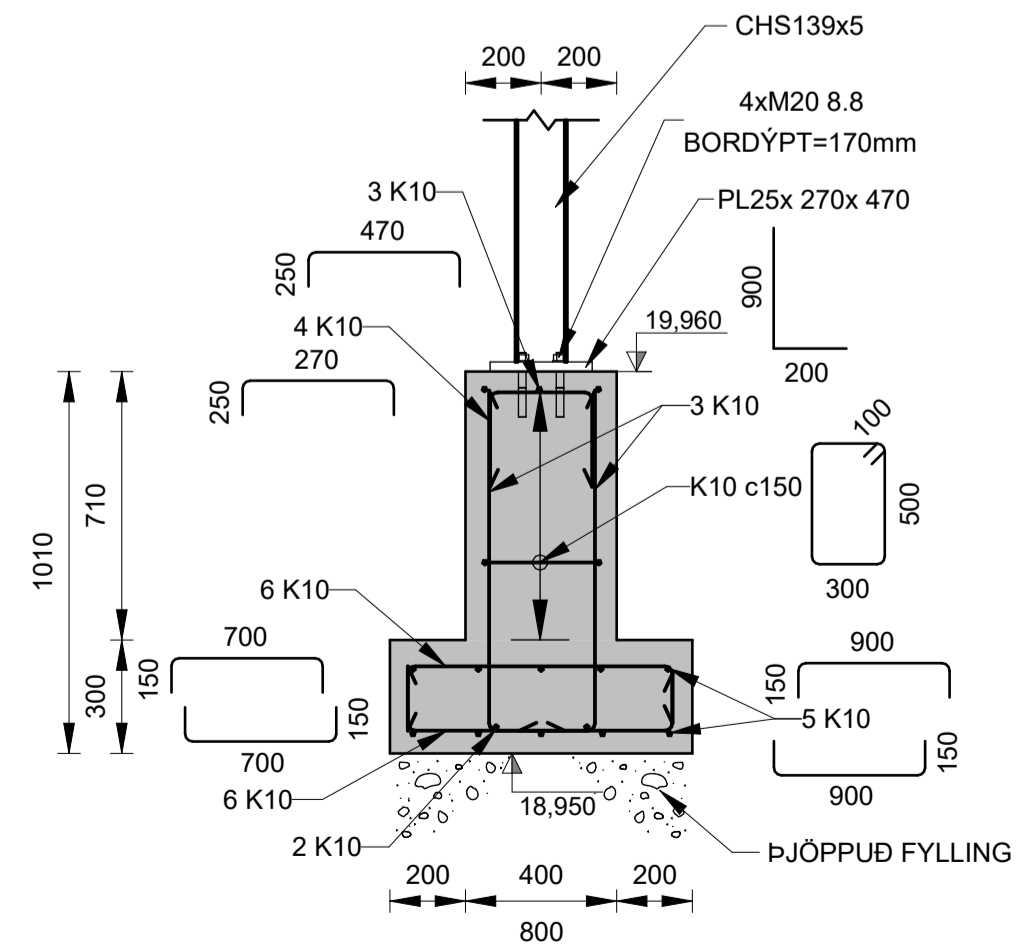
U018 DEILI
G103 1:20



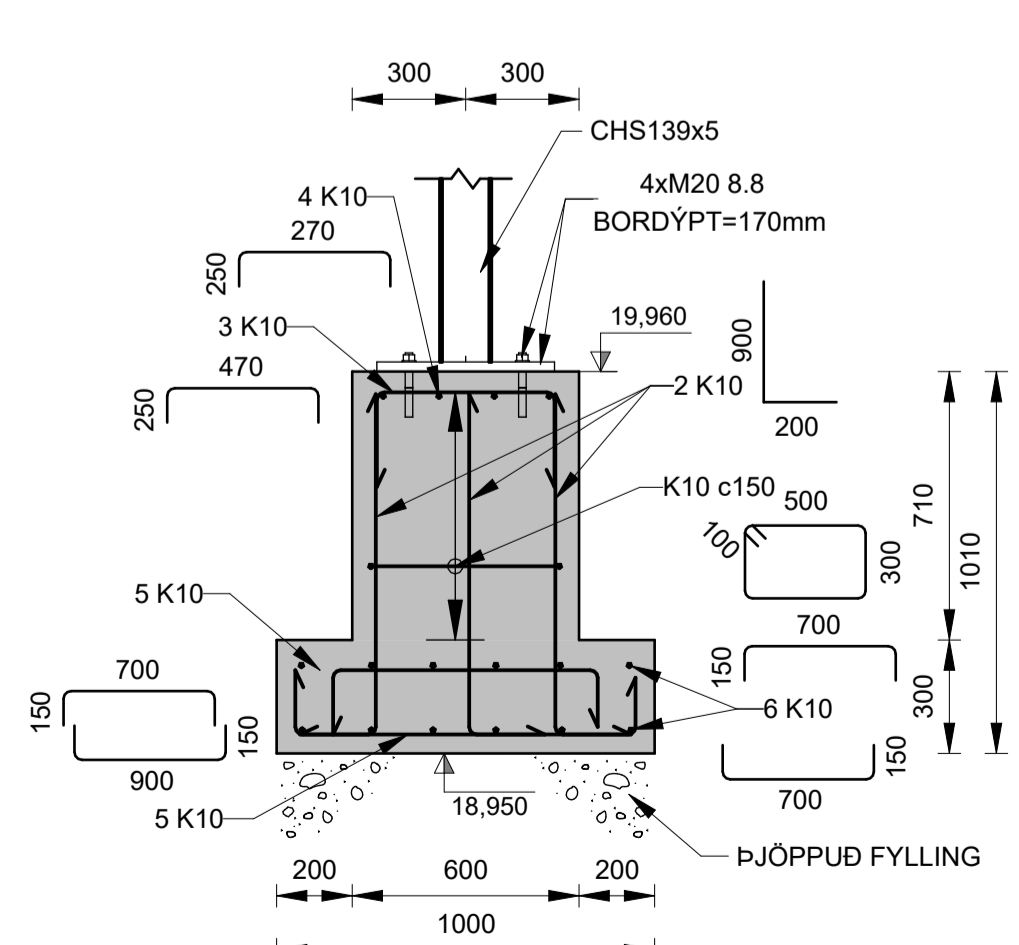
U019 DEILI
G101 1:20
G104



U019 DEILI
G101 1:20
G104



U019 DEILI
G101 1:20
G104



U019 DEILI
G101 1:20
G104

SKÝRINGAR:

ALMENNAR SKÝRINGAR: SJÁ SDR-AX TEIKNINGAR.

ALMENN JÄRNBENDING VEGGJA:

YTRA BYRDI ER VID ÚTHLID BYGGINGARINNAR.

-LÖÐRÉTT YTRA OG INNRA BYRDI: K10c200
-LÄRÉTT YTRA OG INNRA BYRDI: K10c200

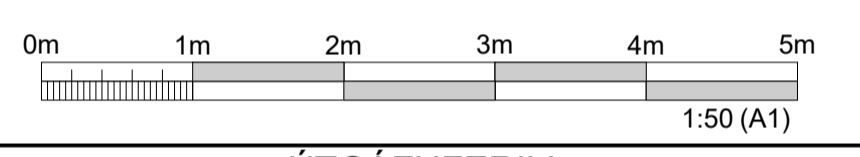
HÆDARKÓTAR FYRIR SÖKKULFÆTUR ERU BOTNKÓTAR.

EINANGRA SKAL UNDIR BOTNPLÖTUR 100 mm ÞYKKRI EPS EINANGRUN MED RÚMPYND AD LÄGMARKI 24 kg/m³.

EINANGRA SKAL SÖKKULVEGGI AD UTANVERÐU MED 75 mm ÞYKKRI EPS EINANGRUN MED RÚMPYNGD AD LÄGMARKI 16 kg/m³.

* Í 50mm FÜGU MILLI BYGGINGA SKAL SETJA XPS EINANGRUN

** XPS EINANGRUN SKAL HAFA ÞRÝSTIÞOL AD LÄGMARKI 250kPa



ÚTGÁFUFERILL					
ÚTG.	DAGS.	SKÝRINGAR	HANNAÐ	YFIRF.	SAMÞ.
01	07.10.2024	VERTEIKNING	GG	ÁSI	VÖH
DAGS. UNDIRSKRIFTAR		F.H. MANNVITS (NAFN OG KT.)			
07.10.2024		Valdimar Örn Helgason, kt: 160282-7469 vaohn@cowi.com			
DAGS. UNDIRSKRIFTAR		SAMREINGINGARHÖNNUDUR / HÖNNUNARSTJÓRI (NAFN OG KT.)			
07.10.2024		Andri Martin Sigurðsson, kt: 170583-4429 anmsn@cowi.com			
BYGGT Á AÐALUPPDRATTUM - DAGS.: 11.06.2024 - ÚTGÁFA: 01					



HEITI VERKS
COLAS ÞJÓNUSTU- OG STARFSMANNAHÚS
GULLHELLA 1
221 HAFNARFJÖRÐUR

HEITI TEIKNINGAR		BURÐARVIRKI		UNDIRSTÖÐUR		SNID OG DEILI	
FRUMÚTGÁFA	MKV.	STÆRD	FRUMÚTGÁFA	MKV.	STÆRD	FRUMÚTGÁFA	MKV.
07.10.2024	1:20	A1	07.10.2024	1:20	A1	07.10.2024	1:20
VERKNÚMÉR	TEIKNINGANÚMÉR	UTGÁFA	VERKNÚMÉR	TEIKNINGANÚMÉR	UTGÁFA	VERKNÚMÉR	TEIKNINGANÚMÉR
2.110.192	SDR-DU01	01	2.110.192	SDR-DU01	01	2.110.192	SDR-DU01

